

# AP-PSB4000

## 4포트 원격 IP 전원 제어기

HTTP API 소개자료



**AddPac**

**AddPac Technology**

Sales and Marketing

[www.addpac.com](http://www.addpac.com)

# 목 차

- 제품 주요 사양
- 하드웨어 사양
- HTTP API 소개



## 제품 주요 특징

- IP 기반의 원격 전원 ON/OFF 제어기
- CCTV 카메라, LED 투과등 전원 ON/OFF 제어기능
- 무인시설을 위한 원격지 CCTV 백라이트 ON/OFF 제어 솔루션
- 통합보안관제 솔루션 지원 (CCTV VMS, 비디오인코더, IP 방송, 침입탐지센서제어기, GPS 시각동기장치, IP 전원ON/OFF제어장치)
- 전원 제어 포트
  - 1포트 AC 전원 입력
  - 4포트 AC 전원 출력 (수동 전원 ON/OFF 스위치 지원)
- 네트워크 인터페이스
  - 2포트 10/100Mbps 고속 이더넷 인터페이스
  - 1포트 RS232C 콘솔 인터페이스 (CLI (Command Line Interface)지원)
- 펌웨어 업그레이드 아키텍처(FTP, TFTP)
- 스마트 웹기반 관리 소프트웨어 탑재

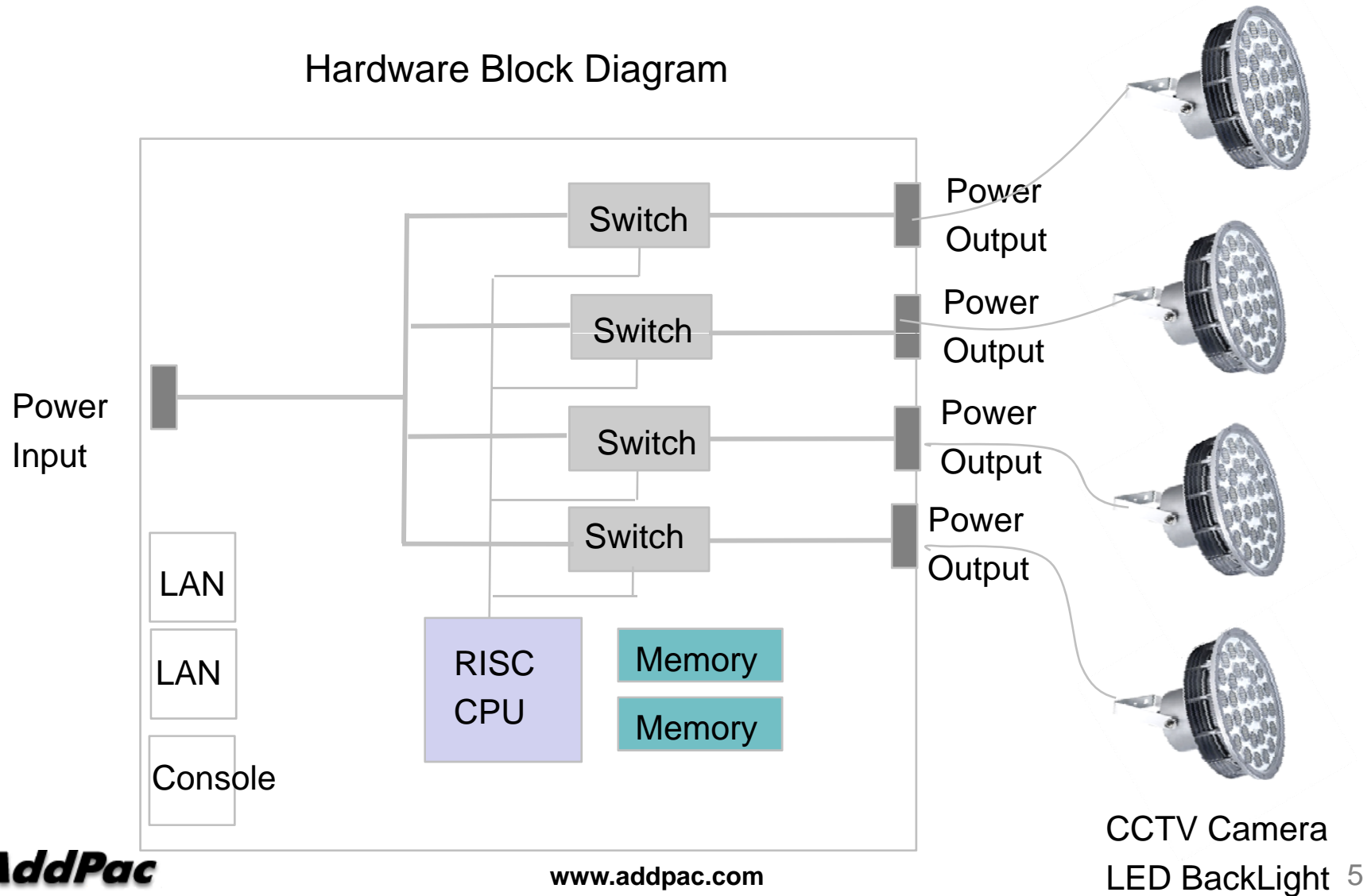
# 하드웨어 상세사양

RISC  
CPU

- RISC 마이크로 프로세서 컴퓨팅 파워
- 상태 표시 LED 지원
- 전원 제어 포트
  - 1포트 AC 전원 입력
  - 4포트 AC 전원 출력 (수동 전원 ON/OFF 스위치 지원)
- 네트워크 인터페이스
  - 2포트 10/100Mbps 고속 이더넷 인터페이스
  - 1포트 RS232C 콘솔 인터페이스 (CLI (Command Line Interface) 지원)

# 하드웨어 상세사양

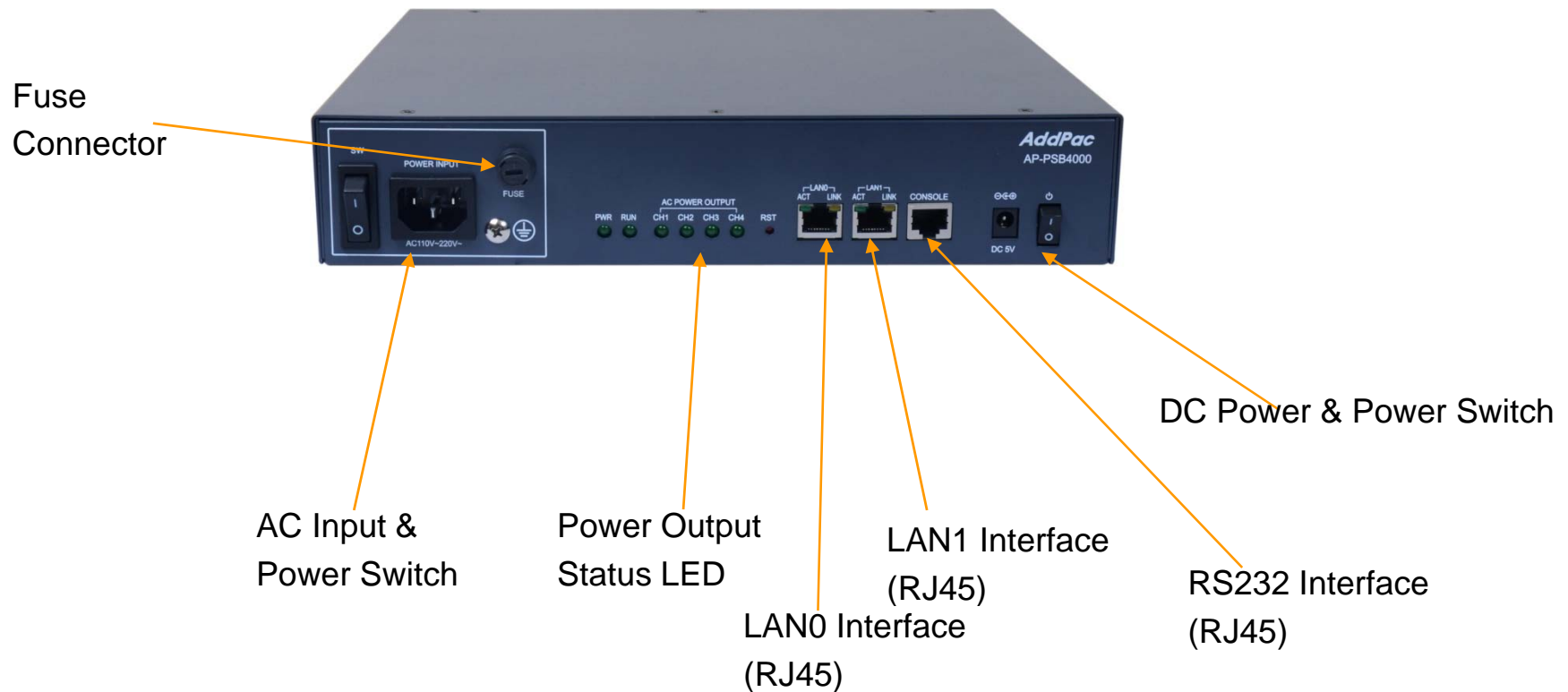
Hardware Block Diagram



CCTV Camera  
LED BackLight 5

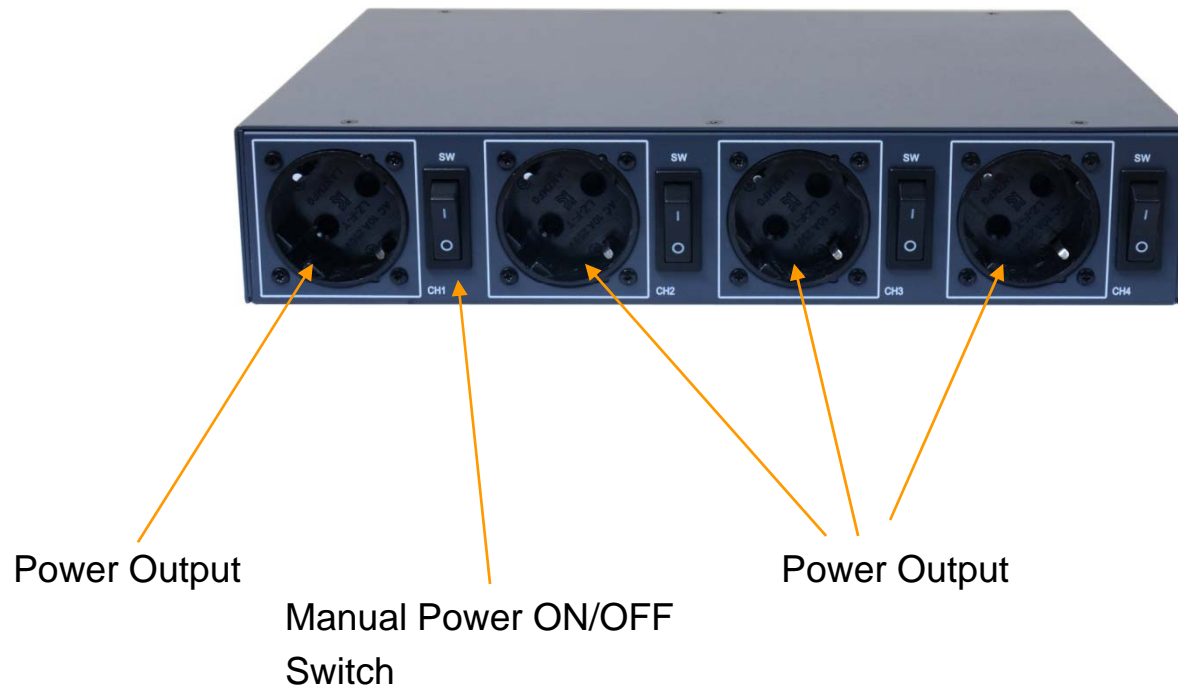
# 하드웨어 상세사양

## Front Side



# 하드웨어 상세사양

## Rear Side





# HTTP API 소개



# 목 차

1. HTTP 설정
2. HTTP 필터 설정
3. PSB 제어
4. PSB 외부 제어 (HTTP Get 방식)

# HTTP 설정 명령어

명령어	설명
http port <1-65535>	HTTP 서버 포트를 변경합니다.
no http port	HTTP 서버 포트를 기본 포트 80번을 사용합니다.
http authentication basic	HTTP 인증 방법을 기본으로 설정합니다.
http authentication digest	HTTP 인증 방법을 MD5 Digest 방식으로 설정합니다. 기본 basic 방식보다 안전합니다.
no http authentication	HTTP 인증을 사용하지 않습니다. 보안을 사용하지 않는 경우에는 FILTER 기능을 사용하기를 권고합니다.
http server	HTTP 서버를 Enable 합니다.
no http server	HTTP 서버를 Disable 합니다.

# HTTP 필터 설정 예제

1. 보안 강화를 위하여 HTTP 서버를 특정 네트워크나 호스트에만 접근 가능하도록 필터를 설정할 수 있습니다.
2. SmartWeb 환경에서 “고급설정” → “필터링” 에서 HTTP 필터에 허용하고자 하는 네트워크나 호스트를 입력합니다. 호스트는 Network Mask 를 255.255.255.255 로 설정하시면 됩니다.

**Filter**

**FTP Filter**

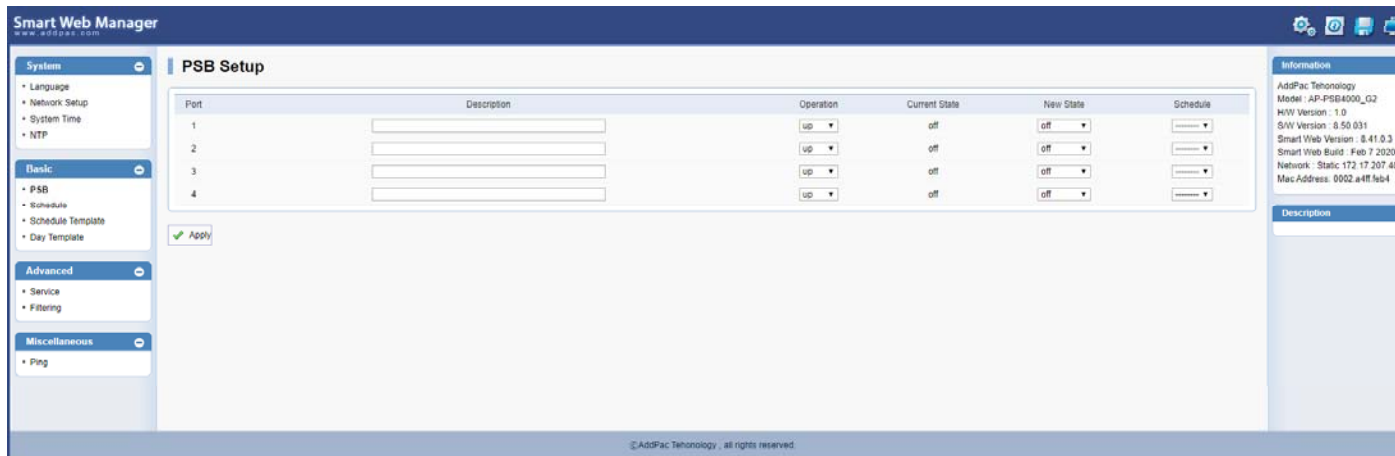
Network Addr	Network Mask	Control
<input type="text"/>	<input type="text"/>	<input type="button" value="Add"/>

**HTTP Filter**

Network Addr	Network Mask	Control
172.16.0.0	255.255.0.0	<input type="button" value="Delete"/>
192.168.1.3	255.255.255.255	<input type="button" value="Delete"/>
<input type="text"/>	<input type="text"/>	<input type="button" value="Add"/>

# PSB 제어 (스마트 웹 설정 화면)

필드	설 명
포트	PSB 포트 번호 입니다.
설명	해당 포트에 대한 간단한 설명입니다.
현재 상태	현재 포트의 상태입니다. On / Off 중 하나의 상태를 갖습니다.
변경 상태	관리가 제어하고자 하는 상태입니다. On / Off / Schedule 중 하나의 상태를 갖습니다.
스케줄	스케줄을 사용하는 경우 스케줄 이름 필드 입니다.



# PSB 외부 제어 (HTTP Get 방식)

## HTTP Get 방식 URL

URL	설 명
httpapi/PsbReadParam	PSB 현재 상태 요청 URL
httpapi/PsbWriteParam	PSB 상태 변경 요청 URL

## HTTP Get 방식 URL 부가 필드

파라미터	설 명
PORT	포트를 나타냅니다..
DESCRIPTION	설명을 나타냅니다.
STATE	반환 메시지에만 있는 파라미터 입니다. 현재 상태 입니다. "ON", "OFF", "ERROR" 중 하나를 갖습니다. 상태 변경에는 사용할 수 없습니다.
CONTROL	변경할 상태 입니다. "ON", "OFF", "SCHEDULE" 중 하나를 갖습니다. 변경 상태가 . "ON", "OFF" 인 경우에는 SCHEDULE 파라미터를 사용하지 않습니다.
SCHEDULE	CONTROL= SCHEDULE 인 경우에만 사용되는 파라미터 입니다. 스케줄 설정된 경우 해당 스케줄 이름이 반환됩니다. 스케줄이 설정되지 않는 경우에는 "-----" 값을 갖습니다. 해당 파라미터가 없는 경우는 설정된 이름이 없는 것으로 간주합니다.
RESULT	반환 메시지에만 있는 파라미터 입니다 HTTP 명령 수행 결과입니다. "OK", "NOK" 중 하나를 갖습니다. 해당 파라미터가 없는 경우는 "OK"로 간주합니다.



# Thank you!

**AddPac Technology Co., Ltd.**  
Sales and Marketing

Phone +82.2.568.3848 (KOREA)

FAX +82.2.568.3847 (KOREA)

E-mail [sales@addpac.com](mailto:sales@addpac.com)